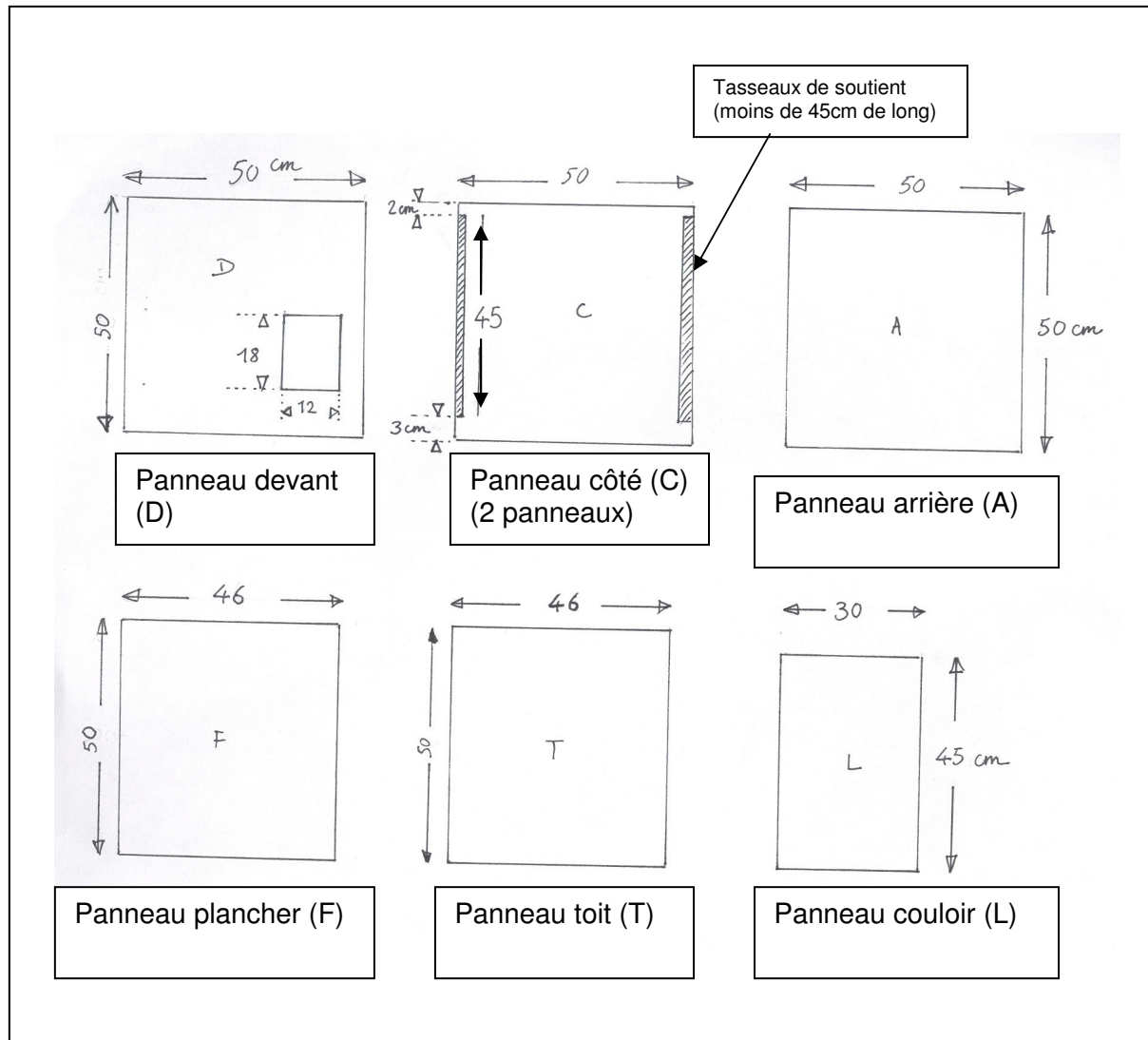


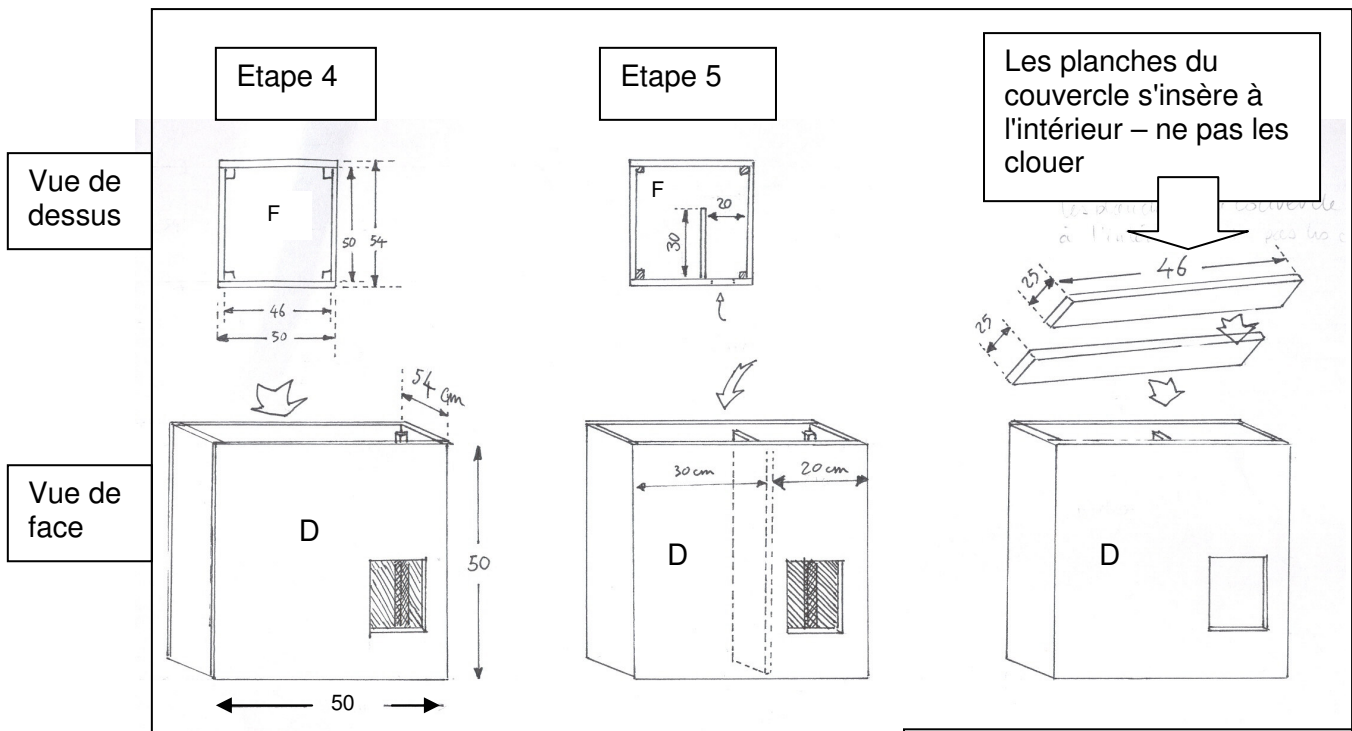
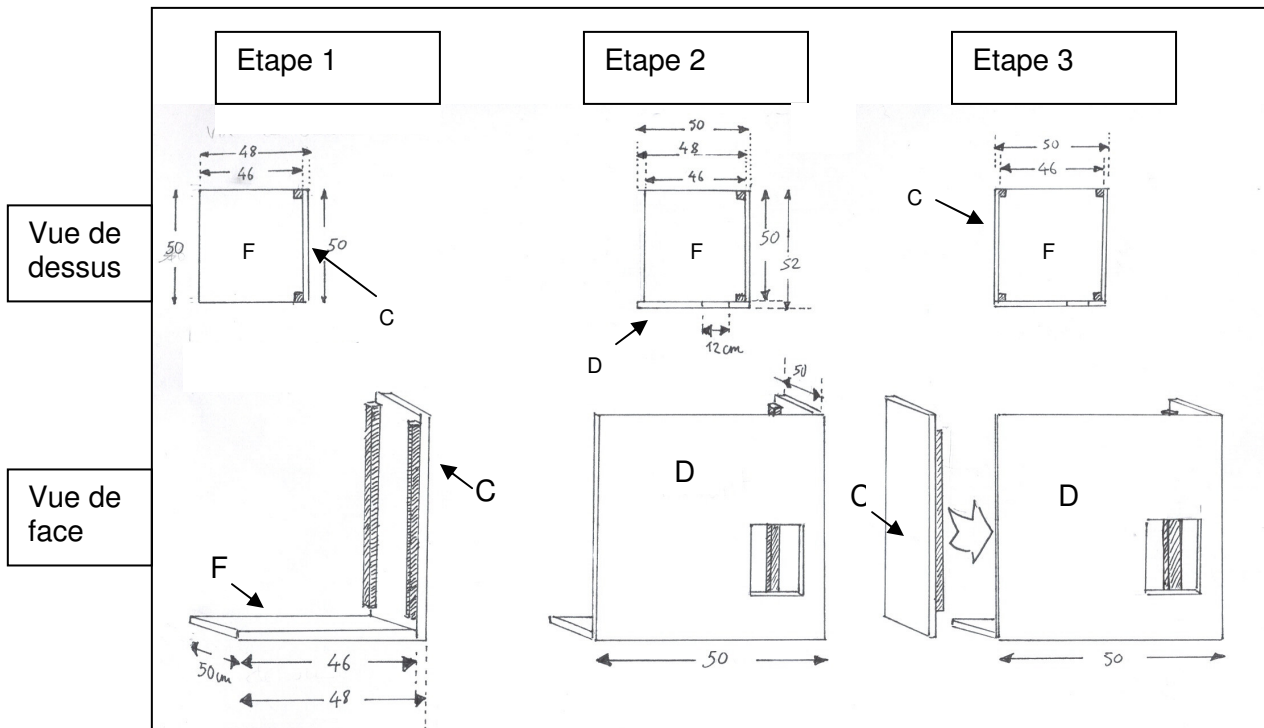
Plan de montage d'un nichoir à Chouette effraie

Taille 50x50x50 cm

plan en éclaté :



Plan de construction



Remarque : Penser à ajuster la longueur des planches du toit (elles viennent se poser sur les 4 tasseaux et sur le couloir) et les numérotés pour qu'elles correspondent au n° noté sur le nichoir